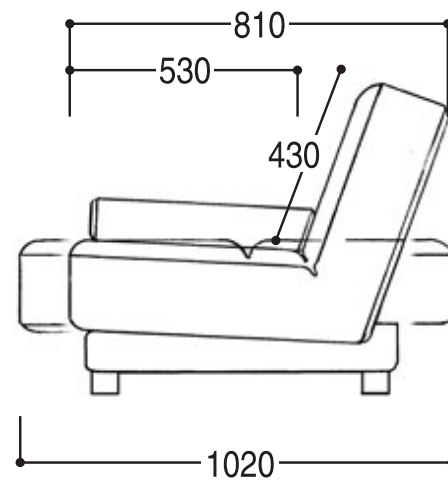


正面图 1850



侧面图 1850